

Esse Cat



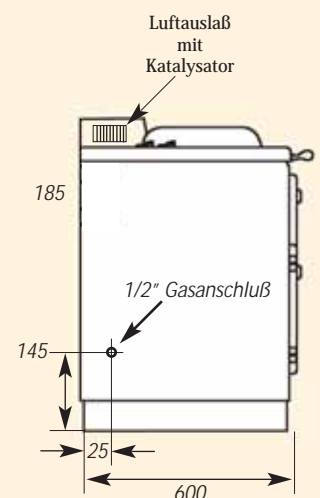
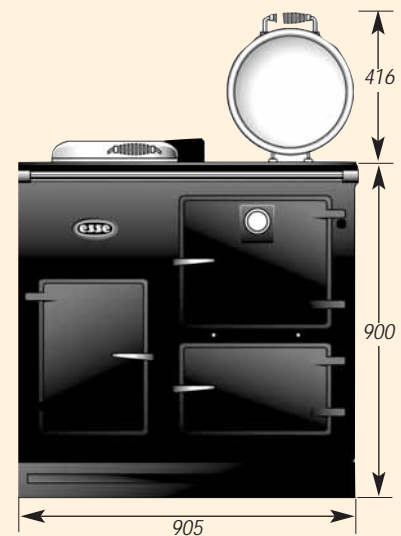
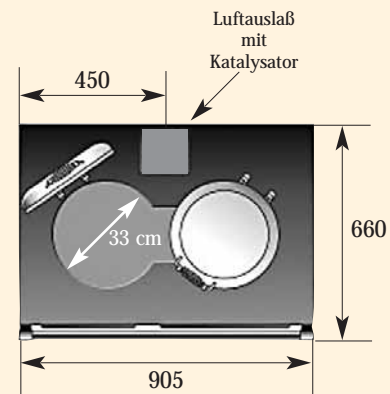
Beschreibung:

Handgefertigter Catalyt-Gasherd mit Stahlkochfeld, Backöfen zur freien Aufstellung im Raum (Schornstein nicht erforderlich)

Allgem. Daten:

Bezeichnung	ESSE-CAT, Wärmespeicherherd für Gasbetrieb mit Stahlgußkochfeld, Brennkammer, elektronischer Steuerung, Backofen groß, Backofen klein.
Modelvarianten	CAT (Kochen, Backen und Heizen)
Beschreibung	Dieser handgearbeitete Landhausherdes mit 100% Wirkungsgrad benötigt keinen Schornsteinanschluß. Er verfügt über einen Gasbrenner der die ohnehin schon saubere Abluft nochmals mittels eines Katalysators reinigt. Die ideale Lösung wenn kein Schornstein zur Verfügung steht, Sie dennoch auf einen Wärmespeicherherd nicht verzichten wollen.
Standardfarben	(Oxford-)Blau, (Jet-)Schwarz, (Saffran-)Gelb, (Classic-)Grün, Creme, (Cranberry-)Rot, (Cocoa-)Braun
Sonderfarben	(Pillar-)Rot, (Claret-)Himberrot, (Duckegg-)Hellblau
Fronten/Korpus	Guss-Stahl, emalliert, 3 seitlich öffnende Türen (ohne Fenster), mit sichtbaren Scharnieren, komplette Kochfeld-Abdeckung
Reling/Griffe	Griffe, Reling, Abdeckungen Chrom glänzend
Techn. Daten:	
Maße	H 90,0 x B 90,5 x T 66,0 cm (incl. Reling)
Gewicht	300 kg
Kamin/Schornstein	CATALYT-Gasherd, kein Schornstein erforderlich!

Produktgruppe 1



Esse Cat

Sicherheitsabstände Bei nicht brennbaren Materialien:
20 mm zu jeder Seite, ist die Rückwand aus nicht brennbarem Material so kann der Herd direkt an die Wand gestellt werden.

Bei brennbaren Materialien:
200 mm zu jeder Seite, ist die Rückwand aus brennbarem Material so muß der Herd einen Abstand von 400 mm zur Wand haben. Im Frontbereich des Herdes muß ein Mindestabstand von 416 mm zu brennbaren Materialien eingehalten werden.

Ausstattung:

Hauptofen Maße: T 46 x H 33 x B 35 cm (49 Liter)
Backblech/Bräter max: T 43 x B 32 cm
Regelbare, umfließende Hitze mittels Ofensteuerung,
Stahlguß-Backofen mit Rosten, Temperaturanzeiger.

Ofen (klein) Maße: T 46 x H 20 x B 35 cm (32 Liter)

Kochfeld Doppelkochfeld mit Zweitemperaturkochzone
links: heiß, rechts: moderat, sowie zwei Abdeckklappen
1,25 - 5,6 kW (lokal) = max. 60 m²/120 m³

Brennkammer Gasbrenner, programmierbar mit elektronischer multifunktionaler Zeitschaltuhr. Die Zeitschaltuhr ermöglicht Tages-, Wochen-, Jahres- und Urlaubseinstellungen sowie eine manuelle Steuerung bei Bedarf oder Stromausfall. Der Herd besitzt eine präzise Thermostatsteuerung bis max. 300°C, eine thermo-elektrische Flammenüberwachung (Zündsicherung), Piezozündung.

Heiztechnik:

Energieeffizienz 100%, da Abluft im Raum verbleibt und diesen heizt.

Gasverbrauch Erdgas G20, G25 bei 20 mbar

maximal 0,53 m³/h*

minimal 0,12 m³/h*

Flüssiggas G30, G31

maximal 0,20 m³/h

minimal 0,04m³/h

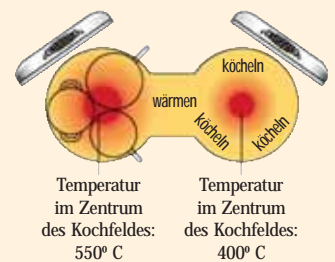
* Abhängig von der Höhe über NN, Partialdruck auf Höhe der Entnahmestelle.

Ofentemperatur 100°C bis 240°C (großer Backofen)
ca. 70°C weniger (kleiner Backofen)

Energieabgabe
lokal Ø 3,5 kW



Very Cool:	110 - 130° C
Cool:	140 - 150° C
Moderate:	170 - 180° C
Moderate Hot:	190 - 200° C
Hot:	220 - 230° C
Very Hot:	240° C



Esse Cat



Kochstelle	Ø 33 cm x 68 cm, 400°C bis 550°C bei Vollast
Schornstein	nicht erforderlich
CO	< 20 ppm
CO₂	~ 3% - 4%
Raumgröße	minimal 10m ³ , bei Räumen die kleiner sind ist eine Zwangsbelüftung vorzusehen!
Prüfung	CE-Prüfung für alle europäischen Länder
Garantie	2 Jahre auf Herstellungsfehler
Preis:	siehe Preisliste, zzgl. Versand und Montage
Beratung:	Rufen Sie an, wir beraten Sie gerne!

Produktgruppe 1



Büchel 45 · D-42855 Remscheid
Tel: 02191/80813 · Fax: 02191/80949
E-Mail: info@british-stoves.de
www.british-stoves.de