

Esse-Ironheart



Produktgruppe 1

Beschreibung:

Massiver handgefertigter Herd für Festbrennstoffe mit großer Doppelkochstelle, geräumigem Backofen, extra tiefer Feuerstelle.

Allgem. Daten:

Bezeichnung Ironheart, Koch- und Heizherd für Festbrennstoffe

Beschreibung Der Klassiker seit 1854, ein authentischer Landhausherd, zum Kochen, Backen und Heizen. Stahlkochfeld (Glühplatte), großer Backofen.

Modelvarianten EW, EWB, EW-Deluxe, EWB-Deluxe

Farbe Charcoal= Guss-Stahl mit Chrom kombiniert

Fronten/Seiten Stahlblech, 3 mm

Türen / Kochfeld Gussstahl

Abdeckungen EW= Edelstahl matt, EW-Deluxe= Edelstahl poliert

Reling/Griffe Edelstahl poliert / Guss

Kochstelle Gussstahl

Kochstellenumrandung EW= Charcoal, EW-Deluxe= schwarz emailliert

Techn. Daten:

Maße H 90,0 x B 90 x T 60 + 6,0 cm (incl. Reling)

Sicherheitsabstände Bei nicht brennbaren Materialien:
20 mm zu jeder Seite, ist die Rückwand aus nicht brennbarem Material so kann der Herd direkt an die Wand gestellt werden.

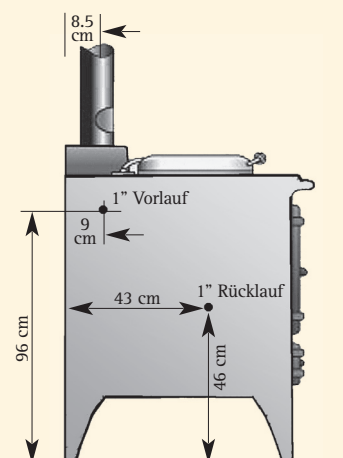
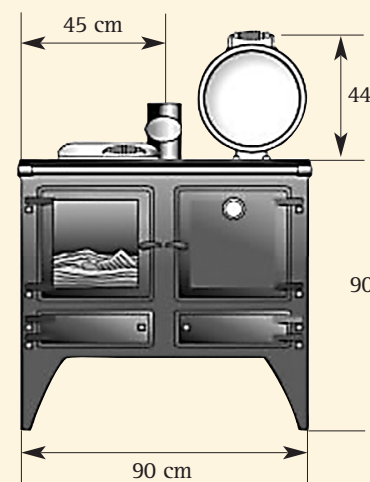
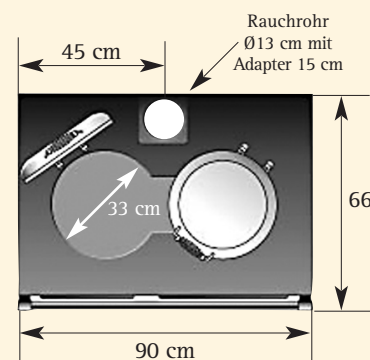
Bei brennbaren Materialien:

200 mm mm zu jeder Seite, ist die Rückwand aus brennbarem Material so muß der Herd einen Abstand von 400 mm zur Wand haben.

Im Frontbereich des Herdes muß ein Mindestabstand von 416 mm zu brennbaren Materialien eingehalten werden.

Gewicht 290 kg

Anschluß Rauchrohr: Ø130 mit Adapter Ø150 mm



Ironheart-Boiler: seitlich/links

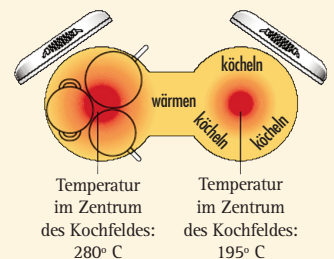
Esse-Ironheart

Ofen	Maße: T 46,5 x H 31 x B 36 cm (48 Liter) Backblech max: T 43 x B 33,5 cm
	Regelbare, umfließende Hitze mittels Ofensteuerung Stahlguß Backofen mit Rosten, Temperaturanzeiger.
Kochfeld	Doppelkochfeld mit Zweitemperaturkochzone Maße: Ø 33 cm x 68 cm links: heiß, rechts: moderat, sowie zwei Abdeckklappen
Heizleistung optional	EW= 9,7 kW/h EWB= 8,0 kW/h + 2,6 kW/h mit Thermobrennkessel zum Anschluß an die Zentralheizung mittels Pufferspeicher*
Abbrandregelung	Dauer- und Nachtbrand geeignet Primärluftschieber, Sekundärluftschieber, Ofentemperaturregulierung, Rauchauslaßregulierung
Energieeffizienz	EW= 81,8%
Beladung/Heizraum	38,5 Liter, Scheitlänge: max. 45 x Ø 19 cm
Verbrauch	2,65 kg/h Kohle oder 8,82 kg/h Holz
Schornstein	Querschnitt mind. 150 mm, Pa: -12,6
Abgasmassenstrom	18,49 g/s
Rauchgastemperatur	235° C
Co in g/m ³	1,47 (EW), 1,50 (EWB)
Staub/1. BimschV	0,038 g/m ³
Sicherheit	EN DIN 12815:2005-09
Bauart	2
Garantie	2 Jahre auf Herstellungsfehler
Preis	siehe Preisliste, zzgl. Versand

Produktgruppe 1



Very Cool:	110 - 130° C
Cool:	140 - 150° C
Moderate:	170 - 180° C
Moderate Hot:	190 - 200° C
Hot:	220 - 230° C
Very Hot:	240° C



Büchel 45 · D-42855 Remscheid
Tel: 02191/80813 · Fax: 02191/80949
E-Mail: info@british-stoves.de
www.british-stoves.de

Installation



Pufferspeicher

Ein Pufferspeicher ist im Bereich der Heizungstechnik ein großer Wassertank zur Speicherung der Wärmeenergie beispielsweise eines Holzkessels. Technisch fortschrittlicher sind Pufferspeicher in der Bauform eines Latentwärmespeichers.

Vorteile

Die Energieerzeugung kann über einen längeren Zeitraum an einem Stück erfolgen, ohne dass sich die Heizungsanlage überhitzt. Hierdurch wird ein häufiges Ein- und Ausschalten (Taktung) der Heizung vermieden und ihr Wirkungsgrad erheblich verbessert. Insbesondere im noch kalten Zustand sind die Abgaswerte einer Holzheizung nicht optimal. Der Pufferspeicher ermöglicht hier eine längere Befeuerungsdauer und vermindert so die Zeitanteile mit suboptimaler Verbrennung im zu kalten Brennraum. Bei richtiger Dimensionierung muss ein Pufferspeicher in Kombination mit einer Holzheizung nur einmal pro Woche vollständig aufgeladen werden und speichert danach den Wärmebedarf für die nächsten Tage.

Nachteile

Bei ungenügender Wärmedämmung können die Wärmeverluste des Pufferspeichers die Vorteile der Wärmespeicherung wieder zunichte machen. Komplexe Anschlusskonstruktionen sind nötig, um Konvektion in den Rohranschlüssen zu verhindern, da sonst der Pufferspeicher über diese Kältebrücken Energie verlieren würde.

Trinkwassererwärmung

Pufferspeicher mit integrierter Trinkwassererwärmung werden auch Kombispeicher genannt. Erfolgt die Trinkwassererwärmung im Durchflussprinzip, spricht man auch von einem Frischwasserspeicher.

Einsatz

In der Praxis sind Bauformen zwischen 500 und 2000 Litern üblich, die durch Parallelschaltung nahezu beliebig erweitert werden können. Als Faustregel gilt, dass ca. 60-70 Liter Pufferspeichervolumen pro installiertem Kilowatt Heizleistung ein sinnvolles Verhältnis zwischen großem Puffervorrat und niedrigem Abstrahlverlusten darstellen.

Planung, Aufbau, Montage

British Stoves berät Sie grundsätzlich beim Kauf einer Festbrennstoffheizung / Herdes und gibt Ihnen wichtige und nützliche Tipps zu wie diese zu installieren sind. Grundsätzlich ist hier anzumerken:

- Sprechen Sie vor dem Kauf einer Festbrennstoffheizung, egal welcher Art, mit Ihrem Bezirksschornsteinfeger. Involvieren Sie den Schornsteinfeger in Ihre Planungen, dieser wird Ihnen gerne beratend zur Seite stehen. Halten Sie alle Vorgaben des Schornsteinfegers ein, so steht einer problemlosen Installation nichts im Wege.
- Einen Festbrennstoffkessel, Kamin oder Heiz- und Kochherd darf jeder Installateur an den Schornstein anschließen! Es ist kein „Ofensetzer“ erforderlich. Für einen Installateur ist der Anschluß einer Heizung egal ob Gas-, Öl- oder Festbrennstoffheizung eine Routinearbeit.
- Gehen Sie davon aus das ein Festbrennstoffheizkessel eigentlich nur ein Behältniss ist durch das Wasser fließt, welches durch Feuer aufgeheizt wird. Die gesamte Haustechnik wird von Ihrem Installateur besorgt und auch eingebaut! Ferner steht Ihnen Ihr Installateur bei der Dimensionierung und Planung der Anlage zur Verfügung.

Installation



- Kaufen Sie nur eine zugelassene und geprüfte Feuerstätte mit CE-Zeichen (z.B. DIN EN 12815)
- Lassen Sie sich nicht durch falsche Aussagen irritieren oder verunsichern! Nachwachsende Rohstoffe wie Holz, Raps (Biodiesel) etc. sowie erneuerbare Energieformen sind die Zukunft. Erdöl und Erdgas sind nur begrenzt vorhanden und werden immer teurer! Oft werden aus Unkenntnis, Faulheit oder Verdienstmöglichkeiten, Dinge behauptet nur um eigene Produkte zu verkaufen, weil es einfach viel bequemer ist sich nicht mit neuen Lösungen und Produkten auseinander zu setzen. Sollten Sie hier Fragen haben so informiert sie British Stoves gerne.

Stand: 10/2014