

Esse P1-serie



Produktgruppe 1

Beschreibung:

Handgefertigter Wärmespeicherherd mit Stahlkochfeld, Backofen und optionaler Zentralheizungsfunktion

Allgem. Daten:

Bezeichnung ESSE-Plus 1, Koch- und Heizherd für feste Brennstoffe mit Ringkochfeld, Brennkammer, Backofen

Modelvarianten Plus 1 (Kochen, Backen, Heizen)
Plus 1 WD (Kochen, Backen, Heizen, Wasserbereitung)

Beschreibung Der ultimative Beistellherd zu Elektro- oder Gasherden. Authentischer handgearbeiteter Landhauserdes mit sehr hohem Wirkungsgrad, bei geringem Brennstoffverbrauch (10 kg/12 h), großem Stahlgußkochfeld, einem Backofen, effizientem Zentralheizungsboiler (optional).

Standardfarben Schwarz, Creme, Weiss, Lachs, D´-Grün, Teal-Grün, Zinn, Oxford-Blau, König-Blau, Puder-Blau, Lavendel, Dusky-Violett, Zinn, Schoko-Braun

Sonderfarben (Aufpreis) Safran, Primrose, Farn-Grün, Wedgwood-Blau, Kupfer-Braun, Bordeaux-Rot

Fronten/Türen/
Kochstelle* Guß-Stahl, emailliert, 2 seitlich öffnende Türen (Brennkammer mit 2-ter Glastüre), sichtbare Scharniere, Ringkochstelle, Kochfeld-Abdeckung optional

Seiten/Rückwand Stahlblech, lackiert/verzinkt

Reling/Griffe/
Abdeckung Chrom glänzend, Edelstahl poliert

Techn. Daten:

Maße H 90,0 x B 50 x T 66,0 cm (inkl. Reling)

Gewichte Plus 1= 128 kg, Plus 1 WD= 135 kg

Kamin/Schornstein Ø 150 mm, sowie sein wirksamer Durchmesser



Büchel 45 · D-42855 Remscheid
Tel: 02191/80813 · Fax: 02191/80949
E-Mail: info@british-stoves.de
www.british-stoves.de

Esse P1-serie

Sicherheitsabstände Bei nicht brennbaren Materialien:
20 mm zu jeder Seite, ist die Rückwand aus nicht brennbarem Material so kann der Herd direkt an die Wand gestellt werden.

Bei brennbaren Materialien:
200 mm zu jeder Seite, ist die Rückwand aus brennbarem Material so muß der Herd einen Abstand von 200 mm zur Wand haben. Im Frontbereich des Herdes muß ein Mindestabstand von 416 mm zu brennbaren Materialien eingehalten werden. Die Abstände können verringert werden wenn geeignete Dämmmaterialien verwendet werden. Ein entsprechender Nachweis muß erbracht werden.

Ausstattung:
Ofen (klein) Maße: T 46 x H 20 x B 35 cm (32 Liter)

Kochfeld Ringkochfeld mit drei herausnehmbaren Ringen.

Brennkammer Scheitlänge max. 35 cm x Ø 18 cm oder kleiner.
Primär- und Sekundärluftschieber in zweiter Glastüre.
Patentierte Nachverbrennung (Afterburn²™) zur Reduzierung von Feinstaub und Rauchemissionen,
Brennkammer schamottiert, Volumen: 39 Liter.

Heißwasserbereitung nur WD Thermobrennkessel 1,92 kW zum Anschluß an einen Pufferspeicher* mit mind. 150 l Volumen, max. 2 bar Betriebsdruck in geschlossenen Systemen, Dauer- und Nachtbrand geeignet.

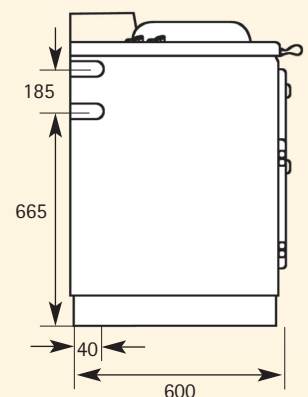
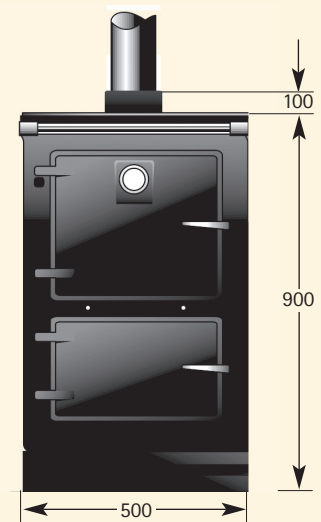
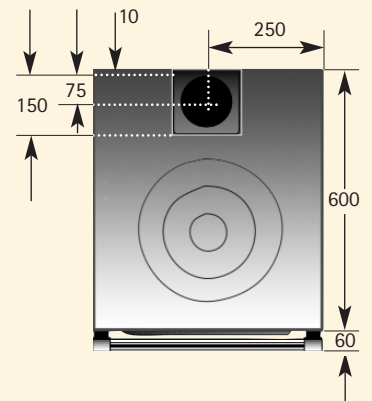
Heiztechnik:
Energieeffizienz Plus 1= 74,8 %, Plus 1 WD= 77,0 %

Verbrauch bei Volllast Plus 1= 0,86 kg/h
Plus 1 WD= 1,26 kg/h (bei kaltem Pufferspeicher)

Ofentemperatur Ø 190°C (kleiner Backofen)
konstant über 3h bei Lademenge 3,5kg Holz

Energieabgabe
Strahlungswärme: 3,5 - 5,0 kW/h
WD + Boilerleistung 1,95 kW/h, je nach Einstellung

Schornstein Querschnitt mind. 150 mm, Pa: -12,6



Esse P1-serie



Abgasmassenstrom	Plus 1= 9,8 g/s, Plus 1 WD= 9,8 g/s
Rauchgastemperatur	Plus 1= 170° C, Plus 1 WD= 165° C
Co in g/m ³	1,42 %
1. BimschV, Stufe 2:	Staub = 0,031g/m ³
Prüfung nach	EN-DIN 12815 A1, VKF (beantragt)
Gerätebauart	2
Garantie	2 Jahre auf Herstellungsfehler
Preis:	siehe Preisliste, zzgl. Versand und Montage
Beratung:	Haben Sie Fragen zur Installation, den Umgang mit der Feuerstättenverordnung und/oder Ihrem Schornsteinfeger/ Installateur? Rufen Sie an, wir beraten Sie gerne!
	Weitere Informationen finden Sie im Abschnitt „Installation“

Stand: 10/2014

Produktgruppe 1



Büchel 45 · D-42855 Remscheid
Tel: 02191/80813 · Fax: 02191/80949
E-Mail: info@british-stoves.de
www.british-stoves.de