



FEINE ENGLISCHE ÖFEN UND KAMINE

*handgefertigt seit 1854*



# ENTDECKEN

**SIE EINE LEGENDE**

Der Tradition verpflichtet werden diese Öfen seit 1854 von Hand im Herzen von England gefertigt. Für den Dragon-Ofen werden sogar noch die alten viktorianischen Formen verwendet. Moderne Ingenieurkunst und die konsequente Weiterentwicklung unserer Öfen ermöglichen effiziente Verbrennung und den schonenden Verbrauch von Energiequellen. Egal für welchen Gußofen Sie sich entscheiden – egal für welche Brennstoffart – alle unsere Öfen sind aus dem selben soliden Stahlguß gefertigt. Englische Stahlgußöfen überzeugen durch Ihre kompakte Bauforme und lassen sich problemlos in Räume integrieren. Die Heizwerte liegen zwischen 3 kW/h (Furnes) und 8 kW/h (Turnberry). Sie sind ideale Begleiter im täglichen Gebrauch und erzeugen durch ihre Strahlungswärme eine angenehme Atmosphäre. Verschiedene Brennstoffarten stehen zur Auswahl; Holz, Kohle und andere Brennstoffe können in diesen Öfen genutzt werden, auch Gasöfen sind verfügbar.

Möchten Sie nicht nur mit Holz heizen sondern auch kochen? Dann sollte Ihre Aufmerksamkeit unseren beiden Herden für Festbrennstoffe gelten. Der Ironheart ist ein rustikaler Koch- und Heizherd für den täglichen Einsatz. Der große Backofen und ein großzügiges Kochfeld lassen keine Wünsche offen. Der Ironheart ist der ideale Herd für schnelles Kochen und Heizen - ideal für Zuhause oder in der Skihütte.

Der Woodburner folgt der Tradition englischer Wärmespeicherherde, die auf den permanenten Gebrauch und einen sehr geringen Brennstoffverbrauch ausgerichtet sind. Zwei äußerst robuste Stahlgußbacköfen und das große Stahlgußkochfeld bieten alles, was man zum Kochen braucht. Der niedrige Energieverbrauch, 10 kg Holz in 12 Stunden, ist ein Zeichen für Sparsamkeit und ein optimales Leistungsspektrum.



# Vista

Der Vista wurde nach alten Vorbildern englischer Öfen entwickelt. Ein besonderes Augenmerk wurde auf ein großes Fenster gelegt, welches dem Betrachter ermöglicht ungehindert das Feuer im Ofen zu betrachten. Der Vista ist für den Betrieb mit Festbrennstoffen wie Holz, Kohle oder anderen rauchfreien Brennstoffen ausgelegt. Dieser Ofen ist in zwei Leistungsstärken, 8 kW und 5 kW, erhältlich. Für den Betrieb mit Festbrennstoffen ist außerdem die Afterburn™-Technik verfügbar, welche eine exakte und sehr saubere Verbrennung ermöglicht. Ferner erhalten Sie den Vista auch für den Betrieb mit Gas oder Öl.

Foto: Vista 2 mit Holzfeuer





# Furnes

Dieser Kamineinsatz ist hervorragend geeignet um eine offene Feuerstelle umzubauen oder zu modernisieren. Offene Feuerstellen sind mit ihrer Heizleistung sehr ineffektiv. Durch den Einbau dieses Heizeinsatzes wird die Energieeffizienz der Feuerstelle erhöht. Offene Feuerstellen haben in der Regel einen Wirkungsgrad von nur 15%. Durch den Einbau des Furnes wird die Effizienz auf 65% gesteigert, das entspricht einer Verbesserung um mehr als das 4-fache. Gerade beim Neubau einer klassischen Kaminmaske mit Heizeinsatz ist der Furnes eine echte Alternative. Durch ihn erhält ein neuer Kaminbau erst sein klassisches Aussehen. Die geringen Baumaße ermöglichen schmale Bautiefen und sind optisch überzeugende Lösungen.

Foto: Furnes mit Holzfeuer





# 500

Mit seinem modernen Design und den vielfältigen Ausstattungsmerkmalen ist der 500 ein echtes Multitalent. Er ist in vier Versionen verfügbar: Als Ofen für Festbrennstoffe, als Ofen optimiert für die Verbrennung von Holz, als Gasofen für den Kaminbetrieb und als Gas-Katalyth-Ofen der, ohne Kaminanschluß, in fast jedem Raum aufgestellt werden kann.

Natürlich wird der 500 von Hand aus solidem Stahlguss gefertigt und verfügt über eine absolut perfekte Fertigungsqualität. Auch das Äußere ist attraktiv, denn mit seinem zurückhaltenen Design ist er, je nach Geschmack, im modernen als auch im klassischen Ambiente aufstellbar.

Foto: 500 Gas Flueless



Patenterte katalytische Brenntechnik, welche die ohnehin schon saubere Verbrennungsluft nochmals reinigt bevor diese in den Raum abgegeben wird. Außerdem säubert und neutralisiert diese Verbrennungstechnik Luftverschmutzungen, Allergene und Luftpartikel, sodaß die Abluft nach der Verbrennung sauberer ist als vorher.

Der 500 Flueless sollte nur als zweite Heizquelle genutzt werden. Ideal für alle die keinen haben, ein Gasanschluß ist jedoch notwendig.



# Turnberry

Der Turnberry ist der Klassiker in unserem Programm. Mit seinen zwei Türen, der historischen Linienführung, verkörpert dieser Ofen englisches Design und Lebensart. In seinem Aussehen ist er gefällig und passt sich historischen als auch modernen Ambiente perfekt an.

Der Turnberry für Festbrennstoffe kann optional mit einem Thermoheizkessel ausgestattet werden. Mittels Pufferspeicher wird er an ihre Zentralheizung angeschlossen. Falls Sie Informationen zum Thema zentrales Heizen und Pufferspeicher benötigen steht Ihnen British Stoves gerne zur Verfügung.

Foto: Turnberry mit Holzfeuer





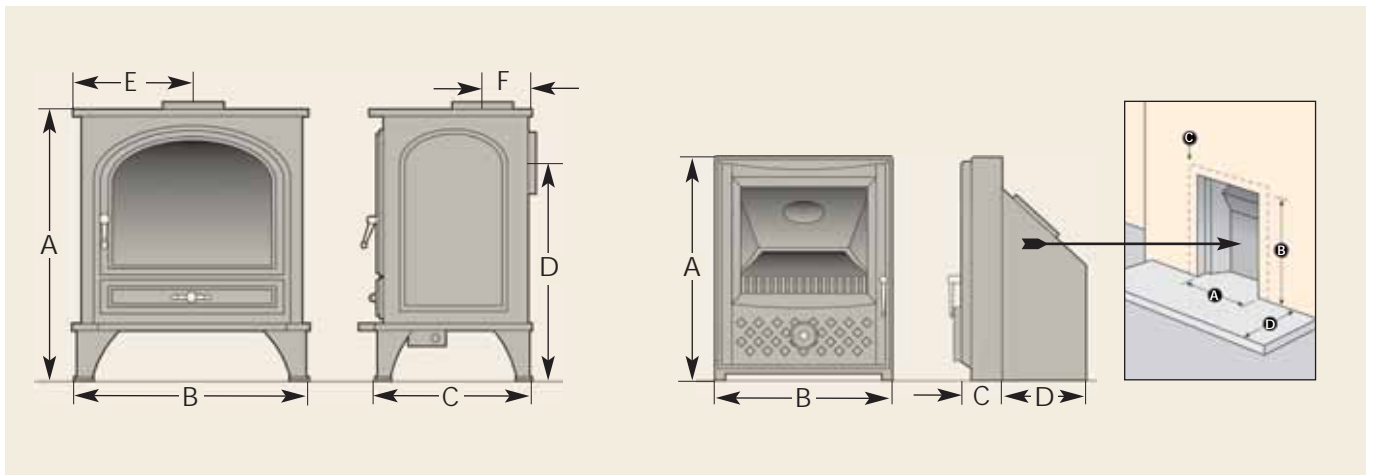
# Dragon

Der Drache, nach viktorianischem Vorbild (1837–1901) wurde dieser Ofen geschaffen. Mit seinem filigranen Design verkörpert er den Stil dieser Epoche. Er ist der größte und schwerste Ofen in unserem Programm und ist für den Dauerbetrieb ausgerüstet. Der Brennraum nimmt Holzscheite bis zu einer Größe von 450 mm auf. Durch die kraftvolle Hitzeentwicklung kann der Dragon problemlos als Heizquelle für größere Räume genutzt werden. Auch als Gasmodell ist der Dragon erhältlich, die geteilten Fenster vermitteln die Gemütlichkeit der viktorianischen Zeit. Der Dragon-Gas kann auf alle verfügbaren Gassorten, mittels Gasdüsen, umgerüstet werden. Haben Sie zur Zeit keinen passenden Kamin an den Sie Ihren Wunschofen anschließen können? Kein Problem! British Stoves unterstützt Sie bei Planung, Konzeption und Aufstellung des Schornsteines bis zur mängelfreien Bauabnahme.

Foto: Dragon, Gas



# Maße\* Stahlgußöfen



Vista 1    Vista 2    Furnes    Dragon    500    500 W    500 FL    Turnberry

## Gußöfen-Festbrennstoff

Dauerbrand geeignet	●	●	●	●	●	●	●
Sekundärluft / Airwash	●	●	●	●	●	●	●
Nachverbrennung (Afterburn™)	●	●	●	○	○	○	●
Thermoheizkessel (Warmwasser)	○	○	○	▲	○	○	▲
Thermoheizkessel (Zentralheizung)	○	○	○	▲	○	○	▲
Nennwärmeleistung (variiert nach Brennstoff)	5.0 kW/h	7.5 kW/h	3 kW/h	8.0 kW/h	5.0 kW/h	5.0 kW/h	8.0 kW/h
Optimiert für Holzbrand (nur Holz)	○	○	○	○	○	●	○
Zusätzliche Belüftung notwendig**	○	●	○	●	○	○	●

## Gußöfen-Gas

Piezozündung	●	●	●	●	●	●	●
Zundsicherung	●	●	●	●	●	●	●
Flammeneffekt		Kohle	Kohle	Kohle		Holz	Holz
Zusätzliche Belüftung notwendig**	○	○	○	○	○	●	○
Schornsteinanschluß notwendig	●	●	●	●	○	○	●
Nennwärmeleistung (kW/h) - min/max		1,8-4,7	1,8-4,7	1,5-3,5		1,5-3,5	3,0-5,8
ARCS - Fernsteuerung (optional)	▲	○	○	○	○	○	●
Thermostat gesteuert	▲	○	○	○	●	●	●

## Allgemein

Konstruktion	Stahl/Guß	Stahl/Guß	Stahl/Guß	Guß	Guß	Guß	Guß	Stahl/Guß
Rauchgasabgang	Oben/hinten	Oben/hinten	hinten	hinten	oben/hinten	oben/hinten	○	hinten
Rauchrohrdurchmesser	13 cm	13 cm	15 cm	13 cm	13 cm	13 cm	○	15 cm

## Hinweise:

\* Technische Maße und Spezifikationen können variieren, bzw. werksseitig ohne Vorankündigung geändert werden, hierfür und für Druckfehler übernehmen wir keine Haftung.

\*\* In Abhängigkeit zur Raumgröße, Luftschluß zu anderen Räumen müssen ggf.

zusätzliche Belüftungen eingebaut werden, die nach landesteil variieren können.

**Für alle Geräte gilt:** Die Installation unserer Geräte muß gemäß den geltenden Bestimmungen erfolgen, errichten Sie keine Feuerstätte ohne mit Ihrem Schornsteinfeger zu sprechen! Lesen Sie stets die Bedienungsanweisung und halten sich an die Angaben.

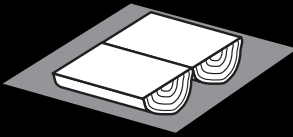
Maße in mm	A	B	C	D	E	F	Max kg
<b>Vista 1</b>	630	610	310	500	305	130	100
<b>Vista 2</b>	630	610	350	500	305	130	125
<b>Furnes</b>	600	485	120	190	○	○	65
<b>Dragon</b>	650	765	450	515	○	○	130
<b>500</b>	584	428	348	449	214	106	90
<b>500 FL*</b>	595	428	348	○	○	○	50
<b>Turnberry</b>	700	640	390	685	320	○	160

**Achtung:** Angegebene Höhen können sich, je nach Justierung der Füße (Drehfüße) oder durch Unterlegen von Distanzstücken, verändern. Bitte berücksichtigen Sie dass bei Ihren Planungen.



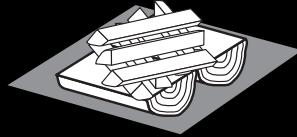
## Acht einfache Schritte um einen Ofen zu starten und das Feuer zu regulieren.

1



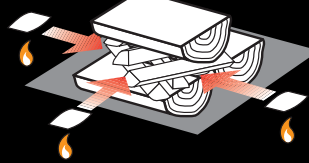
Legen Sie zwei Scheite trockenes Holz auf den Boden der Brennkammer. Übergießen Sie nicht das Holz mit Spiritus oder benutzen chemische Brandbeschleuniger!

2



Legen Sie, wie im Bild gezeigt, dünnes gespaltenes Holz über die zwei Scheite. Das Spaltholz sollte nicht dicker als 2,5 cm sein.

3



Legen Sie jetzt einen zusätzlichen Scheit auf das Spaltholz und positionieren drei Kaminanzünder zwischen das Spaltholz. Zünden Sie die Anzünder vorsichtig an.

4



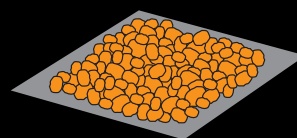
Lassen Sie die Türe des Ofen minimal geöffnet und öffnen Sie zusätzlich die gesamte Luftzufuhr des Ofens.

5



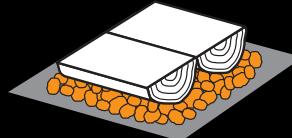
Nach 10 - 15 Minuten ist die Verbrennungshitze hoch genug um einen ausreichenden Schornsteinzug zu garantieren; schließen Sie nun die Türe des Feuerraumes.

6



Geben Sie dem Brennstoff genug Zeit um abzubrennen und eine Grundglut zu entwickeln.

7



Legen Sie auf die Grundglut neue Holzscheite.

8



Die Abbrandgeschwindigkeit des Brennstoffes und die Temperatur des Ofens kann nun sehr einfach über die entsprechenden Regler justiert werden.

